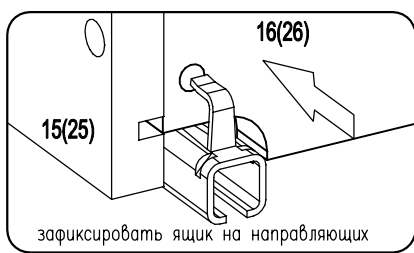
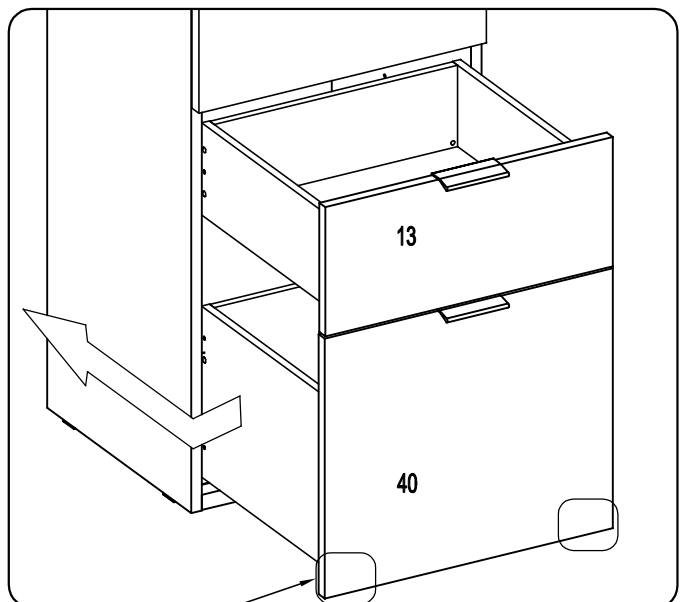
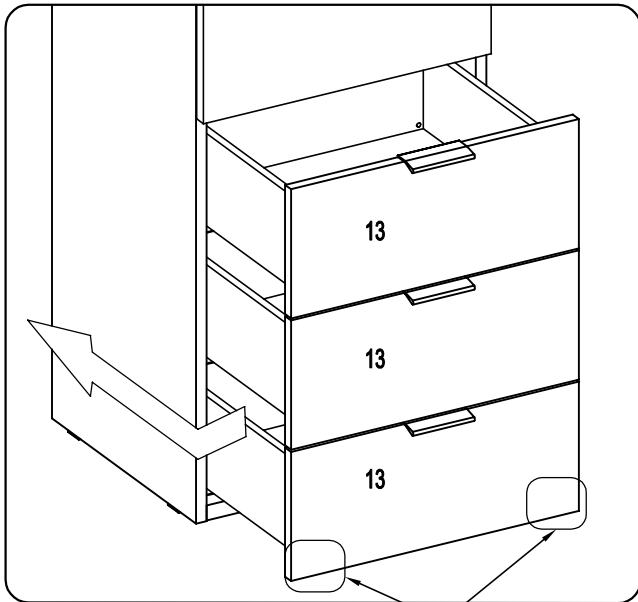
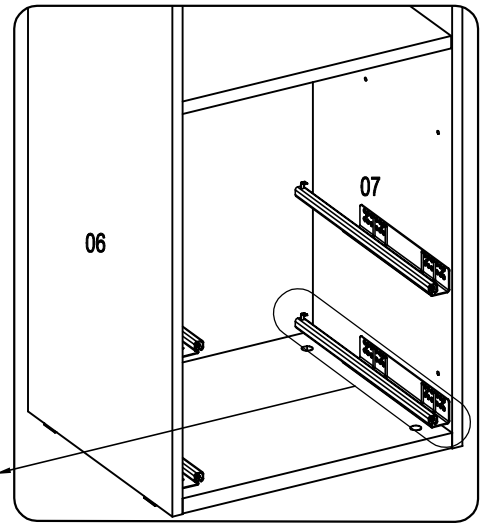
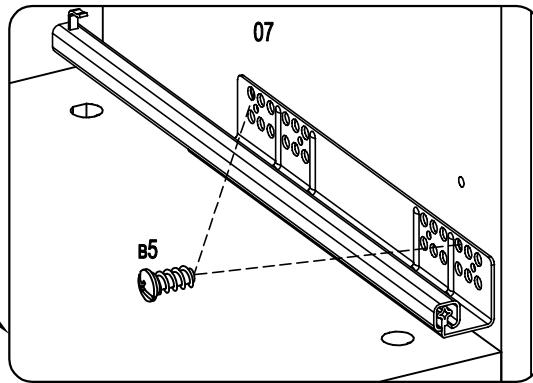
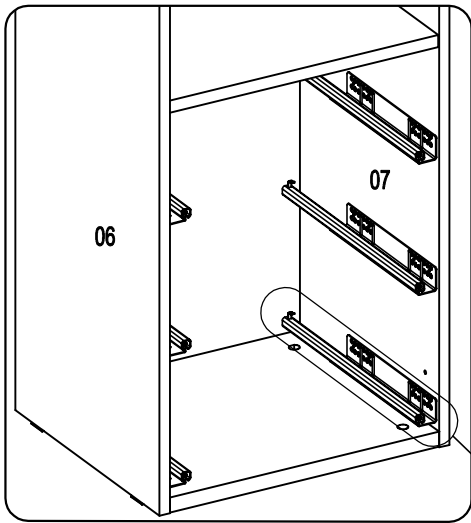


**3 УСТАНОВКА ЯЩИКОВ**

**Вар.1(шкаф с тремя ящиками)**

**Вар.2(шкаф с двумя ящиками)**



**ВНИМАНИЕ!**  
 посредством регулировочного колесика можно регулировать ящик по высоте до +2мм